

VZOR

Registrované ŠÚ SR Č. Vk 12/02  
zo 4. 6. 2001

IKF					Rok	Mesiac
0	7	0	5	9	9	

Poradové číslo  
(vyplni  
ohlasovňa) \_\_\_\_\_

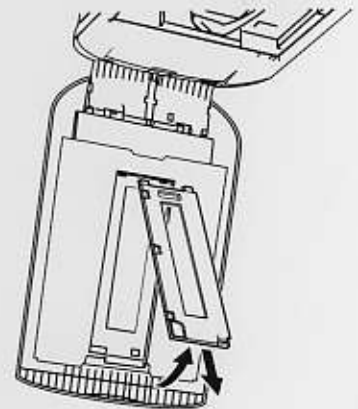
Ohlasovňa zašle hlásenie prvý pracovný deň po skončení mesiaca 1 x KS ŠÚ SR, Osvaldova 2, 917 23 Trnava, v Bratislave príslušnému okresnému riaditeľstvu PZ SR  
Ochrana individuálnych údajov je zaručená zákonom SNR č. 322/1992 Zb., v znení neskorších predpisov.  
Ochrana osobných údajov je zaručená zákonom č. 52/1998 Z. z.  
Za ochranu individuálnych a osobných údajov zodpovedá Štatistický úrad SR.

vyplňa KS ŠÚ SR

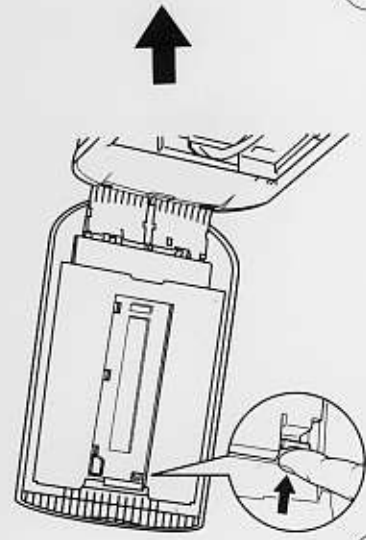
--	--	--	--	--

319. modul		Stahovanie		Meno a priezvisko _____													
Dátum narodenia						Rodné číslo						Dátum prihlásenia k pobytu					
deň		mesiac		rok		deň		mesiac		rok		deň		mesiac		rok	
Pohlavie		Stav		Státne občianstvo													
1 - mužské 2 - ženské		1 - slobodný(á) 2 - ženatý vydatá 3 - rozvedený(á) 4 - ovdovený(á)		uvedte slovom _____													
Najvyššie vzdelanie (od 15 rokov veku)						Národnosť (uvedte slovom)						Dôvod sťahovania (uvedte jeden hlavný dôvod)					
1 - základné 2 - stredné bez maturity (vr. vyučenia) 3 - stredné s maturitou 4 - vysokoškolské						1 - zmena pracoviska 2 - priblíženie k pracovisku 3 - učenie, štúdium 4 - zdravotné dôvody 5 - sobáš						6 - rozvod 7 - bytové dôvody 8 - nasledovanie rod. príslušníka 9 - iné dôvody					
Miesto predchádzajúceho trvalého pobytu		okres _____ obec _____															
		ulica _____ č. _____															
Miesto nového trvalého pobytu		Pri pristahovaní zo zahraničia uvedte len štát _____															
		okres _____ obec _____															
		ulica _____ č. _____															
		Pri vystahovaní do zahraničia uvedte len štát _____															

Pokyny na vyplňanie sú na druhej strane hlásenia



2



1